
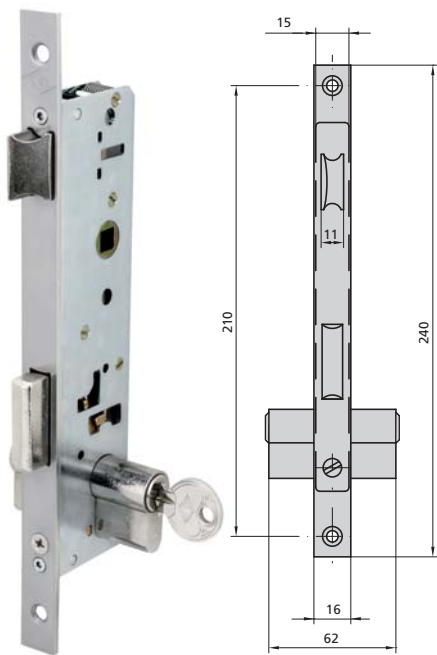


## Cerraduras para PVC

	<b>Cerraduras para PVC</b>	<b>112</b>
	• Serie P192	112
	• Serie P194	113
	<b>Multipunto para PVC</b>	<b>114</b>
	• Serie P294	114



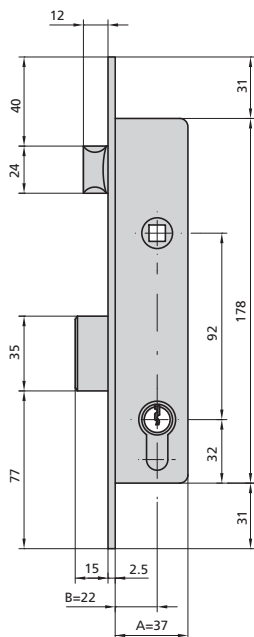
**CARACTERÍSTICAS**

- Frente liso inox de 16mm
- Picaporte reversible de 11mm
- Caja zincada de 15mm
- Cudradillo de 8mm
- 2 escudos de nylon ref. E51984
- Tornillo de fijación de cilindro

**ACCESORIOS OPCIONALES**

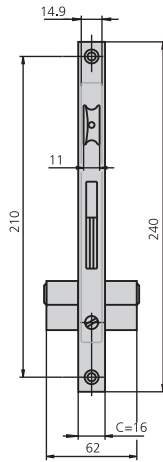
- Amplia gama de cilindros (ver página 115-123)

DESCRIPCIÓN	REF.	MEDIDAS		LEVA	ACABADOS		UDS		PRECIO	
		B	A		FRENTE	CILINDRO			COMPLETA	S/CILINDRO



- Picaporte y palanca deslizante
- Cilindro europerfil leva DIN

P192/25/6	22	37	15	Al	CN	1	20		
P192/30/6	27	42	15	Al	CN	1	20		
P192/35/6	32	47	15	Al	CN	1	20		


**CARACTERÍSTICAS**

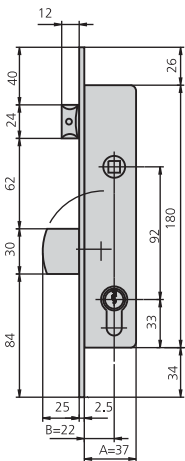
- Frente liso inox de 16mm
- Picaporte reversible de 11mm
- Picaporte regulable excepto en entrada 25mm
- Caja zincada de 15mm
- Cudradillo de 8mm
- 2 escudos de nylon ref. ES1984
- Tornillo de fijación de cilindro

**ACCESORIOS OPCIONALES**

- Amplia gama de cilindros (ver página 115-123)
- Escudo de seguridad pasante ref. BT1296 (ver pág. 38)

**DESCRIPCIÓN**

REF.	MEDIDAS		LEVA	ACABADOS		UDS		PRECIO	
	B	A		FRENTE	CILINDRO			COMPLETA	S/CILINDRO



- Picaporte y palanca
- Cilindro europerfil leva DIN

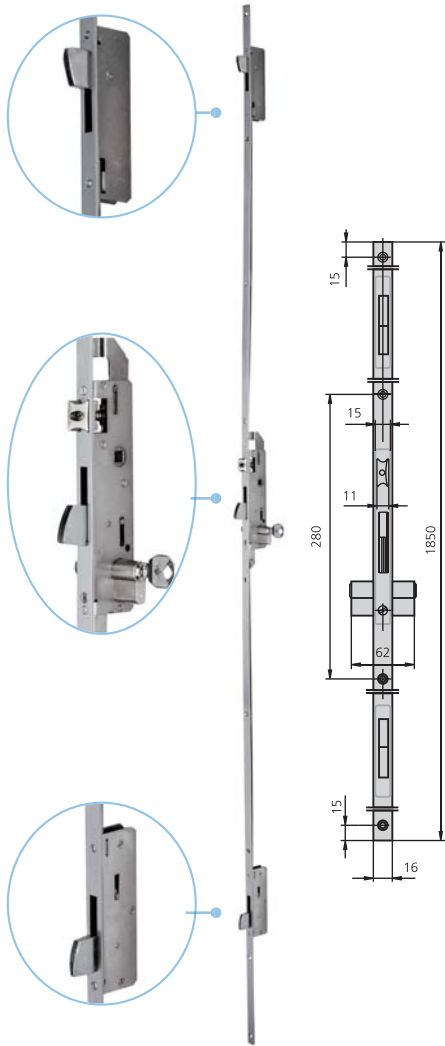
P194/25/6	22	37	15	Al	CN	1	20		
P194/30/6	27	42	15	Al	CN	1	20		
P194/35/6	32	47	15	Al	CN	1	20		

CARACTERÍSTICAS

- Frente inox de 1850x16mm
- Picaporte reversible de 11mm
- Picaporte regulable excepto en entrada 25mm
- Caja zincada de 15mm
- Cuadradillo de 8mm
- Escudo de seguridad pasante ref. BT1296/1N
- Tornillo de fijación de cilindro

ACCESORIOS OPCIONALES

- Gama completa de cilindros de seguridad (ver página 120-123)



DESCRIPCIÓN

REF.

MEDIDAS  
B A

LEVA

ACABADOS  
FRENTE CILINDRO

UDS  
 

PRECIO  
COMPLETA S/CILINDRO

- Picaporte y palanca
- Cilindro europerfil de seguridad leva DIN

P294/25/6	22	37	15	Al	CN	1		
P294/30/6	27	42	15	Al	CN	1		
P294/35/6	32	47	15	Al	CN	1		

